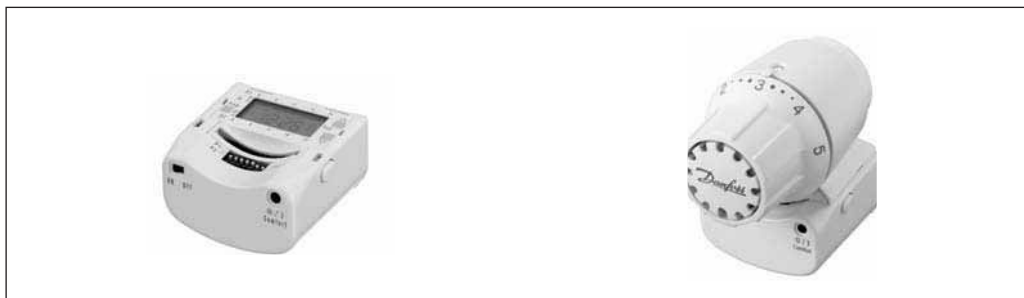


Použití



RA-PLUS je programovatelná termostatická hlavice s možností individuálního naprogramování doby vytápění prostřednictvím snímatelného elektronického boxu s jednoduchou obsluhou.

K dispozici jsou dva individuálně měnitelné časové programy, např. pro pracovní dny a pro víkend. V každém dni lze nastavit až tři fáze plného vytápění. Individuálním naprogramováním lze pro každý ze 7 dní v týdnu zvolit vhodný program vytápění (P1 nebo P2). Teplota v době útlumu se sníží cca o 3°C oproti nastavené teplotě. Tato možnost zvyšuje komfort a pomáhá šetřit energii a náklady na vytápění.

Pokud je při provozu vypnut elektronický box nebo pokud není nainstalován, RA-PLUS pracuje jako běžný přímočinný proporcionalní regulátor s malým pásmem proporcionality. Termostat umožňuje rovněž nastavení na protimrazovou ochranu.

Montážní postup je jednoduchý: stačí čidlo pevně přitisknout k tělesu ventilu a západka se uzamkne, v případě západkového upevnění RA-PLUS.

K dispozici jsou dvě provedení:

- RA-PLUS: Hlavice jsou vhodné pro všechna tělesa ventilů řady RA, jakož i pro ventilové vložky značky Danfoss pro otopná tělesa s integrovaným ventilem (VK) např. Vogel & Noot, Buderus, DéLonghi.
- RA/K-PLUS: pro závitové připevnění s převlečnou maticí pro ventily jiných výrobců a otopná tělesa VK - např. Korado, Korad, Kermi a jiné.
- RTD Plus: Hlavice s převlečnou maticí je vhodná pro montáž na všechna ventilová tělesa Danfoss řady RTD. Barva RAL 9016.

Objednávka

Programovatelná termostatická hlavice

Typ	Provedení	Oblast nastavení ¹⁾	Objednací číslo
RA-PLUS	s vestavěným čidlem, upevnění na západku	8 - 28°C	013G2750
RA/K-PLUS	Jako RA-PLUS se závitovým upevněním M30x1,5		013G2730
RTD-PLUS	Jako RA-PLUS, ale pro upevnění na RTD ventily		013L3190

¹⁾ při Xp = 2 K (při teplotě pokoje vyšší o 2 K je ventil uzavřen)

Příslušenství

Výrobek	Objednací číslo
Pojistka proti odcizení, 20 kusů, /pro RA-PLUS/	013G5245
Závitový klíč pro deaktivaci pojistky proti krádeži, u RA-PLUS	013G1231
Pojistka proti odcizení (10 ks/balení) pro RA/K-PLUS	013G5389
Pojistka proti odcizení	013L3170

Data elektronického boxu

Programy	2, každý se 3 fázemi vytápění pro jeden den
Nastavení z výrobního závodu (měnitelné)	P1: fáze plného vytápění 6-8 hodin a 16-22 hodin P2: fáze plného vytápění 7-22 hodin
Napětí baterie	3 V
Baterie 1)	2 × typ MN1500/LR6/AA
Životnost baterie	cca 4 roky, cca 14 dní před tím, než baterie dosáhne nedostatečné kapacity zazní akustický alarm
Teplota okolí	0 až 45°C
Teplota při transportu	- 20 až 60°C
Druh jištění	IP 40
Hmotnost, termostat a elektronický box	325 g
Certifikace	EMC CE

1) Používejte prosím baterie, protože většina akumulátorů nedosahuje potřebného napětí 1,5 V.

Nastavení teploty

* = ochrana proti zamrznutí

10	14	18	22	26	30 °C
* 1	2	3	4	5	
8	12	16	20	24	28 °C

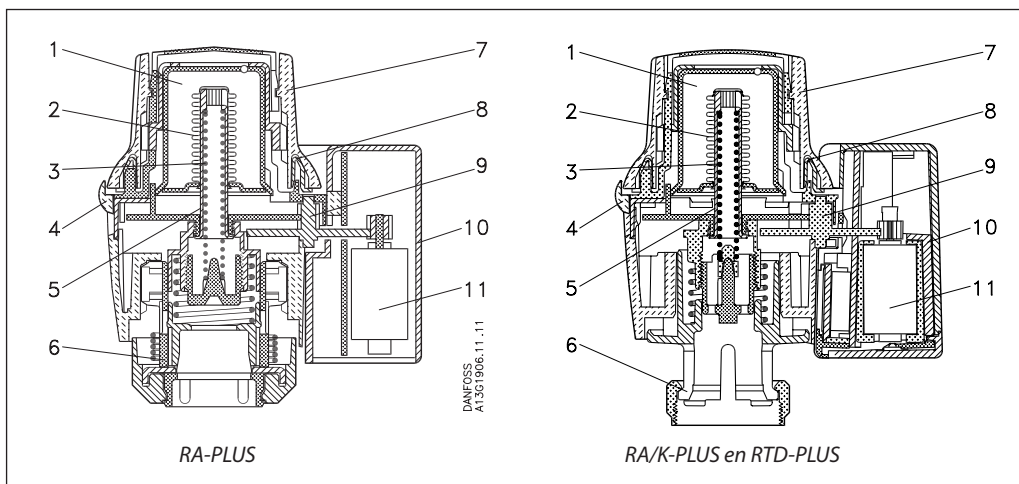
Teplota v místnosti je dána příslušným nastavením hlavice a při $X_p = 2$ vyplývá z výše uvedené teplotní stupnice.

systému, prostorových podmínkách a na době trvání útlumu. Pokud je elektronický box aktivován, může dojít ve fázi útlumu ke snížení teploty místnosti cca o 3°C v poměru k nastavené požadované hodnotě.

Efektivně dosažitelná teplota místnosti a velikost útlumu jsou mimo jiné závislé na parametrech top.

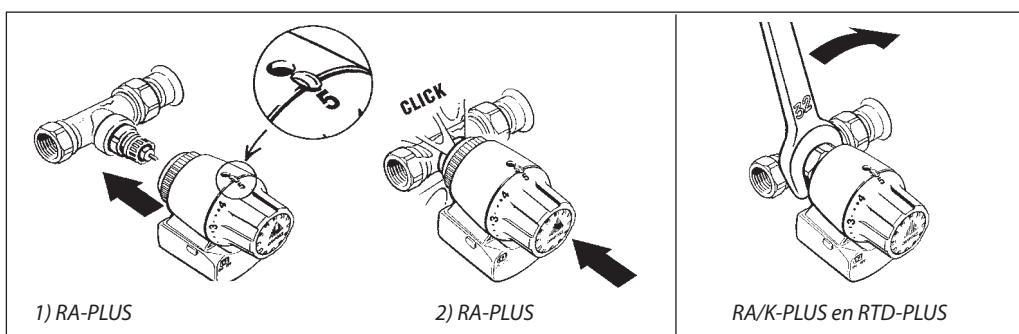
Konstrukce

1. médium čidla
2. vlnovec
3. odlehčovací pružina
4. značka pro nastavení
5. vřeteno
6. sokl
7. držadlo nastavení
8. omezovací tlačítko
9. ozubené kolo
10. elektronický box
11. pohon



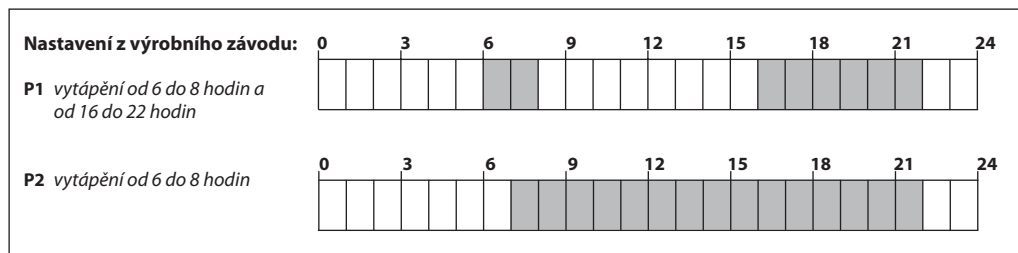
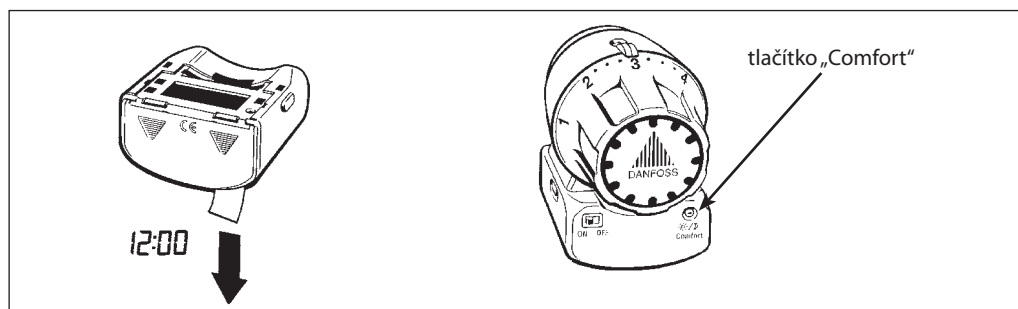
Hlavice pracují pomocí vlnovce, který je naplněn tekutinou reagující na změnu teploty pokoje. Když teplota pokoje poklesne, vlnovec se smrští a otevře ventil. V důsledku toho se přívod tepla do topného tělesa zvýší právě o tolik, kolik je pro požadovanou teplotu zapotřebí.

Když teplota pokoje vzroste, vlnovec se roztáhne a zavře ventil, čímž dojde ke snížení přívodu topné vody do topného tělesa.

Montáž


RA-PLUS: Montáž čidla na těleso ventilu je velmi jednoduchá a lze ji provést bez použití nářadí: čidlo nasadit, přitlačit a montáž je hotová. Přitlačný kroužek způsobí, že uzávěr při přitlačení na ventil automaticky zaklapne.

Přitlačný mechanismus upevnění je již z výrobního závodu aktivován a připraven pro montáž. Pokyny pro montáž jsou uvedeny na obalu. RA/K-PLUS se připevní na těleso ventilu dotažením převlečné matice klíčem M30.

Uvedení do provozu


Baterie elektronického boxu jsou z výrobního závodu opatřeny izolační páskou. Po odstranění pásky a po aktivaci začne RA-PLUS pracovat podle programu, který byl nastaven ve výrobním závodě. Je indikován čas 12:00.

Nastavení přesného času a individuálních programů naleznete v návodu k obsluze.

Z výrobního závodu je program 1 (P1) nastaven pro plné vytápění od 6 do 8 hodin a od 16 do 22 hodin. Program 2 (P2) je nastaven pro plné vytápění v době od 7 do 22 hodin.

Po přepnutí provozního spínače do pozice ON, pracuje zařízení podle časového programu, který je přiřazen příslušnému dni v týdnu. Aktuální stav lze pozorovat na indikátoru stavu elektronických funkcí.

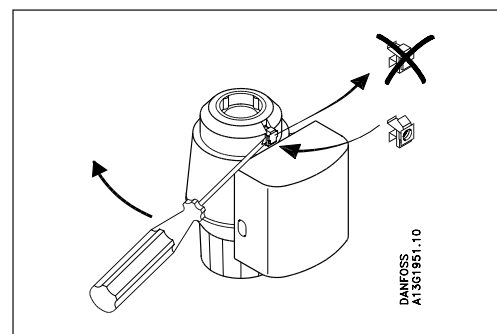
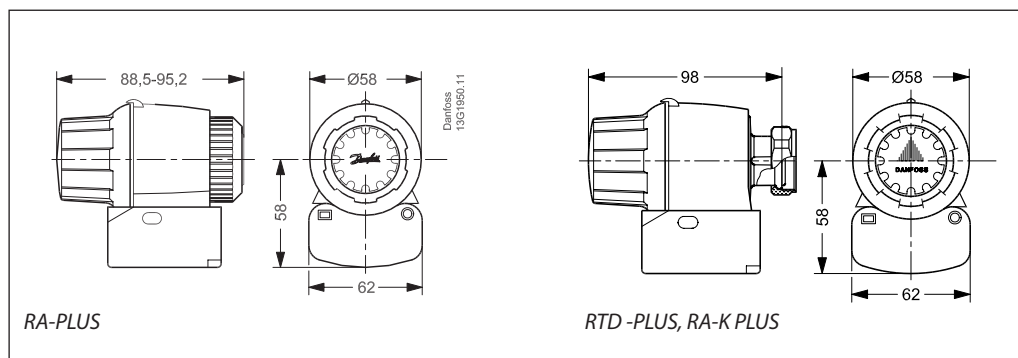
Jednoduchým stisknutím tlačítka „Comfort“ lze kdykoliv, nezávisle na tom, zda je v současné době aktivována fáze vytápění nebo útlumu, přepnout do druhého stavu zařízení. Přepnutí zůstává aktivní až do příští naprogramované spínací fáze.

Pojistka proti krádeži

RA-PLUS lze zajistit proti neoprávněné demontáži tak, že se kryt na spodní straně přitlačného kroužku nahradí pojistkou proti krádeži. Objednací číslo 013G5245

Kryt se odstraní pomocí šroubováku, pojistka proti krádeži se nasadí do drážky a zamáčkne.

RA/K-PLUS lze proti neoprávněné demontáži chránit krytkou převlečné matice. Objednací číslo 013G5389


Rozměry


Danfoss nepřijímá odpovědnost za případné chyby v katalózech, brožurách a dalších tiskových materiálech. Danfoss si vyhrazuje právo změnit své výrobky bez předchozího upozornění. To se týká také výrobků již objednaných za předpokladu, že takové změny nevyžadují dodatečné úpravy již dohodnutých podmínek. Všechny ochranné známky uvedené v tomto materiálu jsou majetkem příslušných společností. Danfoss a logo firmy Danfoss jsou ochrannými známkami firmy Danfoss A/S. Všechna práva vyhrazena.

**Danfoss s.r.o.**

V Chotejně 15/765
102 00 Praha 10-Hostivař
Tel.: 283 014 111
Fax: 283 014 567
E-mail: danfoss.cz@danfoss.com
www.danfoss.cz