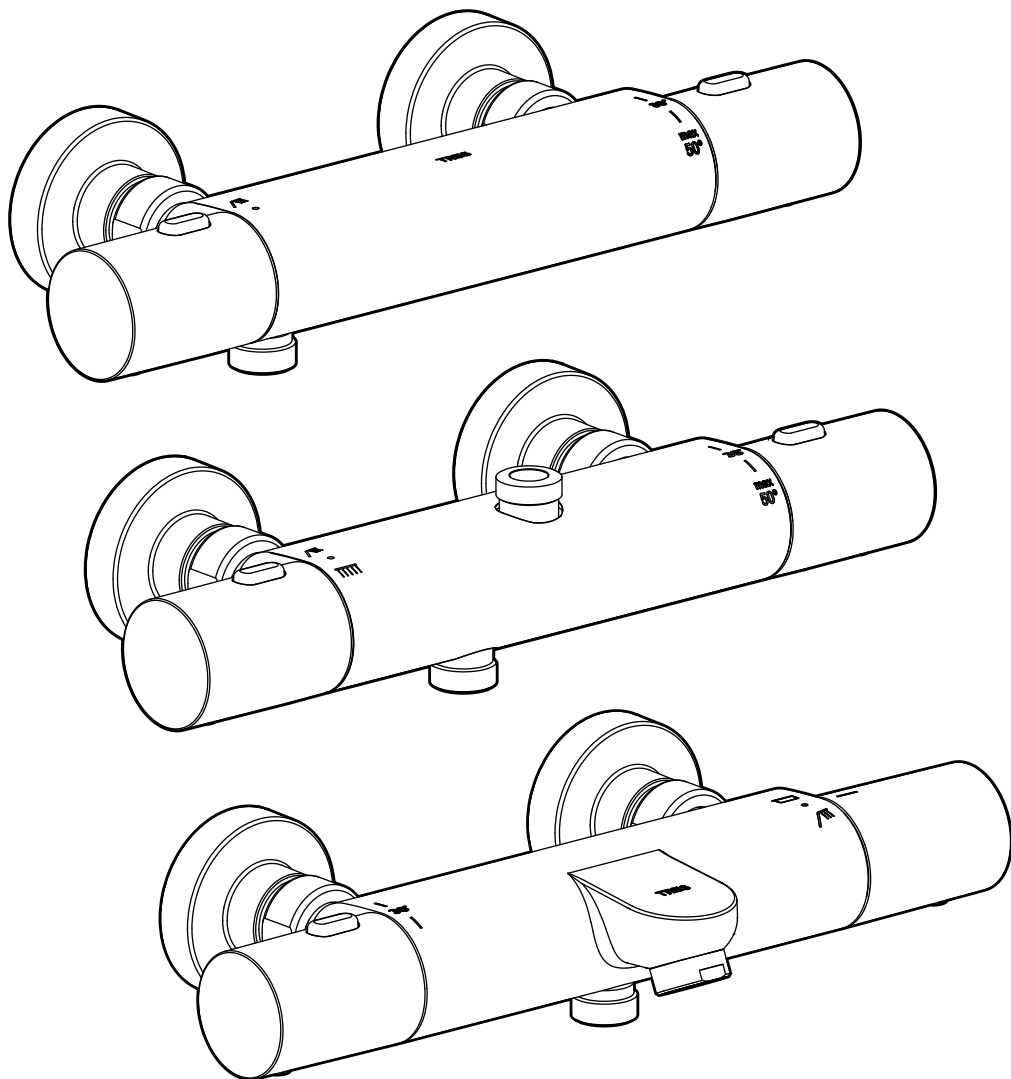


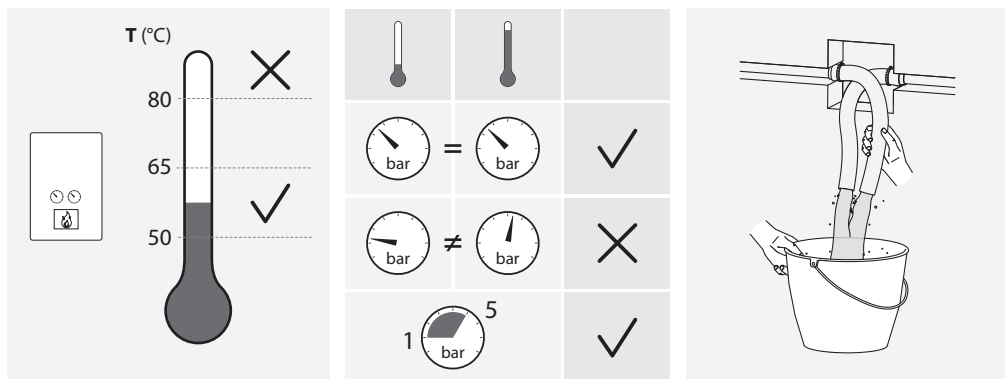
TRES

Ref. 193619002 • ed. 11AJ

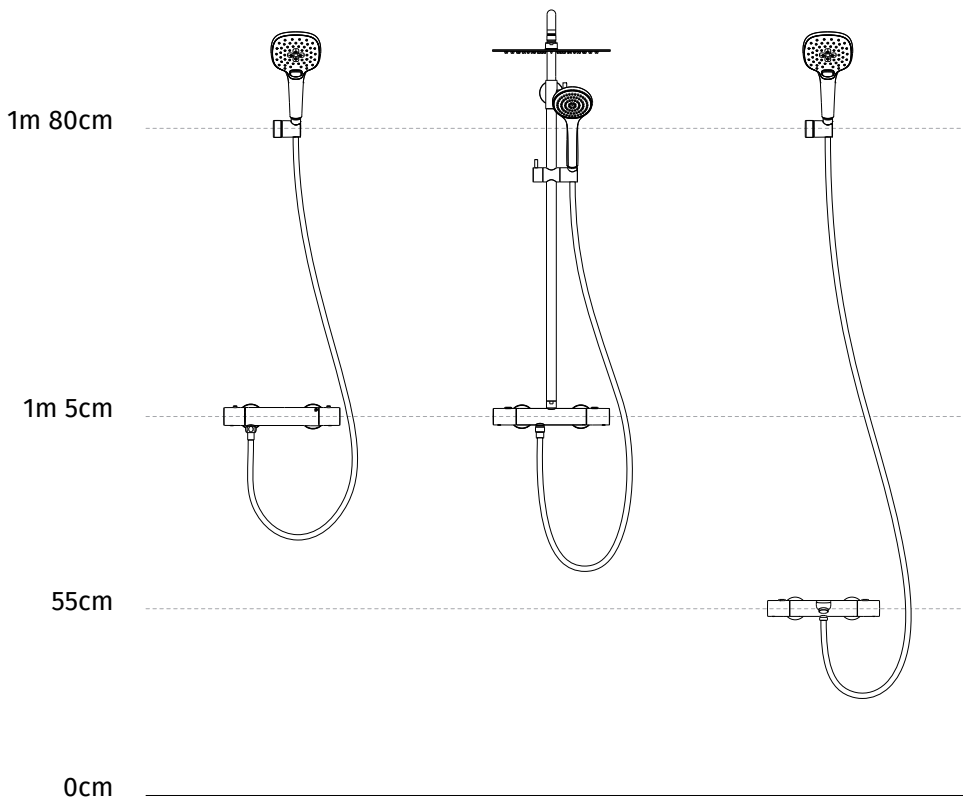


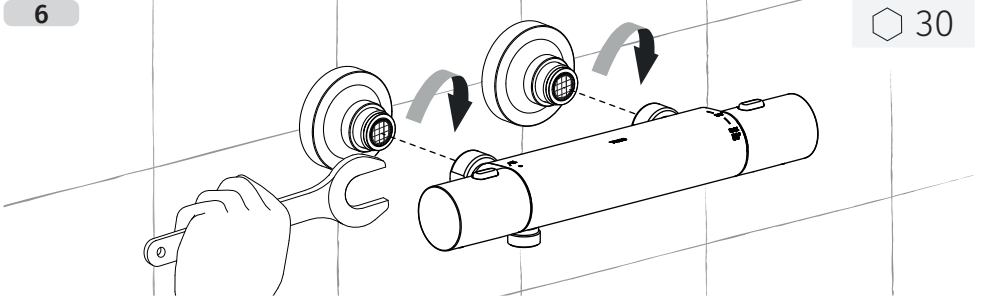
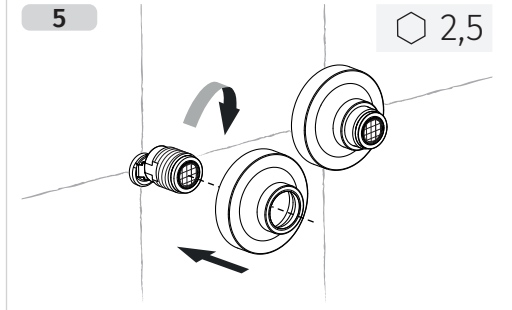
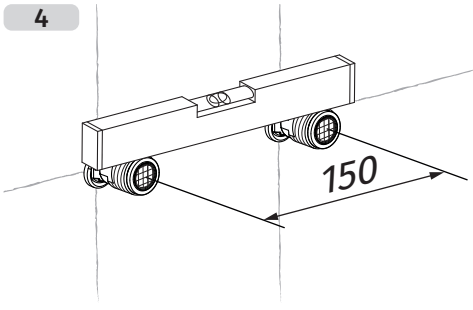
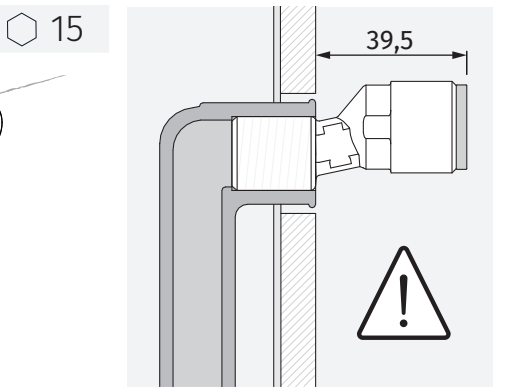
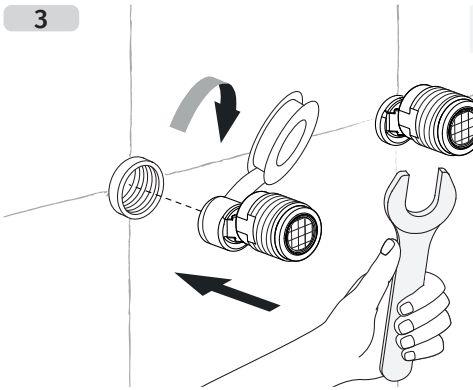
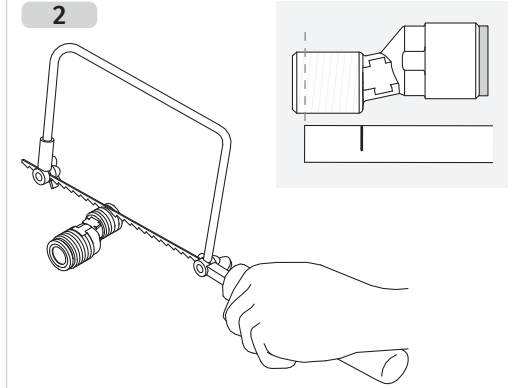
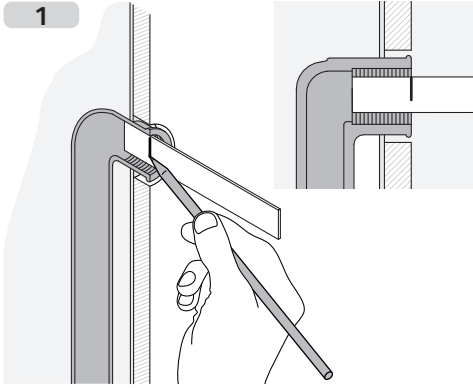
EL INCUMPLIMIENTO DE ESTAS INSTRUCCIONES EXIME DE TODA RESPONSABILIDAD A TRES GRIFERÍA • L'INCOMPLIMENT D'AQUESTES INSTRUCCIONS EXIMEIX DE TOTA RESPONSABILITAT A TRES GRIFERÍA • LE NON-RESPECT DE CES INSTRUCTIONS DÉGAGE TRES GRIFERÍA DE TOUTE RESPONSABILITÉ • DIE MISSACHTUNG DIESER ANWEISUNGEN BEFREIT TRES GRIFERÍA VON JEDLICHER HAFTUNG • NIET-NALEEVING VAN DEZE INSTRUCTIES ONTSLAAT TRES GRIFERÍA VAN ALLE VERANTWOORDELIJKHEID • L'INADEMPIMENTO DELLE PRESENTI INDICAZIONI ESONERA TRES GRIFERÍA DA QUALSIASI RESPONSABILITÀ • TRES GRIFERÍA NENESE ODPOVĚDNOST ZA ŠKODY ZPŮSOBENÉ NEDODRŽENÍM UVEDENÝCH POKYŇŮ • THE NON-FULFILMENT OF THESE INSTRUCTIONS SHALL EXEMPT TRES FROM ALL AND ANY LIABILITY • NIEPRZESTRZEGANIE NINIEJSZYCH INSTRUKCJI ZWALNIA FIRMĘ TRES GRIFERÍA Z WSZELKIEJ ODPOWIEDZIALNOŚCI • O INCUMPRIMENTO DESTAS INSTRUÇÕES ISENTA A TRES GRIFERÍA DE QUALQUER RESPONSABILIDADE • НЕСОБЛЮДЕНИЕ ДАННЫХ ИНСТРУКЦИЙ ВЛЕЧЕТ ЗА СОБОЙ ОСВОБОЖДЕНИЕ КОМПАНИИ TRES GRIFERÍA ОТ ЛЮБОЙ ОТВЕТСТВЕННОСТИ

VALORES DE CONEXIÓN • VALORS DE CONNEXIÓ • VALEURS DE BRANCHEMENT • ANSCHLUSSWERTE •
 VALORI DI CONNESSIONE • FITTING CONNECTION SPECIFICATIONS • CHARAKTERYSTYKI PODŁĄCZENIA



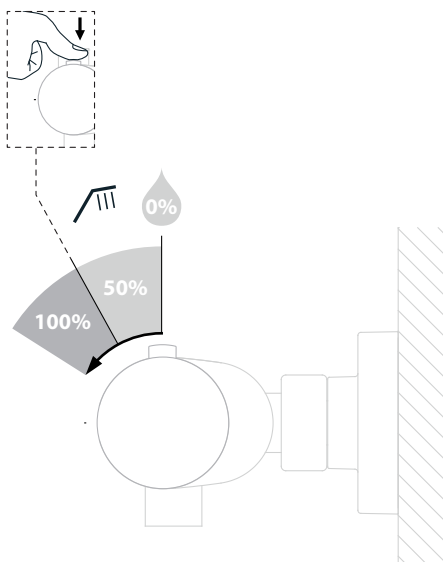
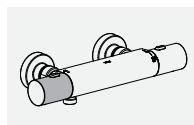
INSTALACIÓN • INSTALACIÓ • INSTALLATION • INSTALLATION • INSTALLAZIONE •
 INSTALLATION • MONTAŻ • INSTALAÇÃO





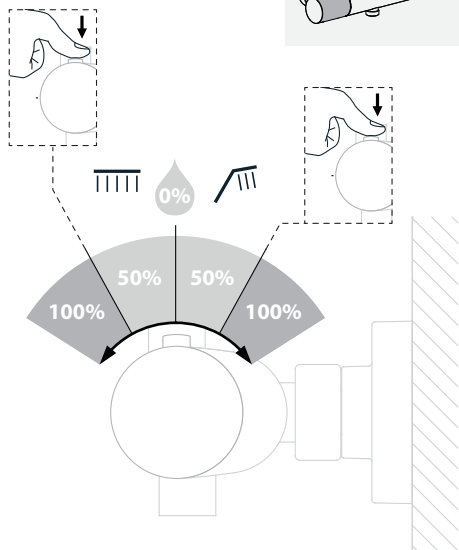
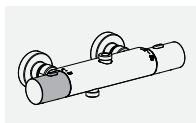
1A

eco

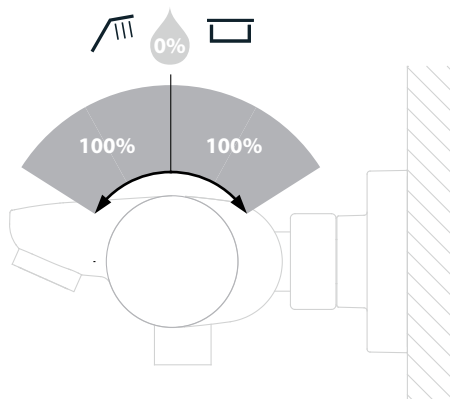
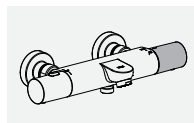


1B

eco

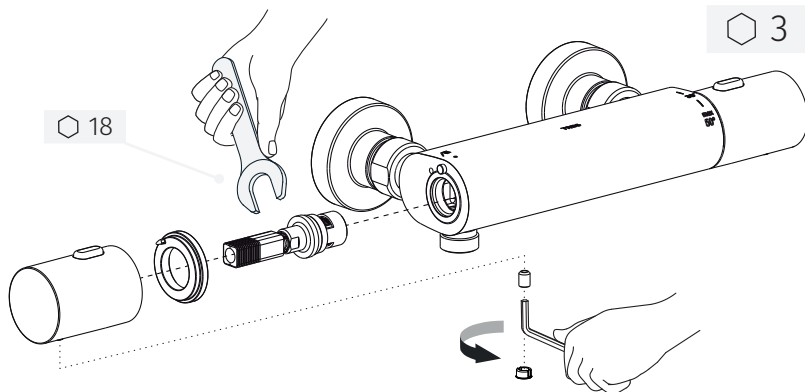


1C

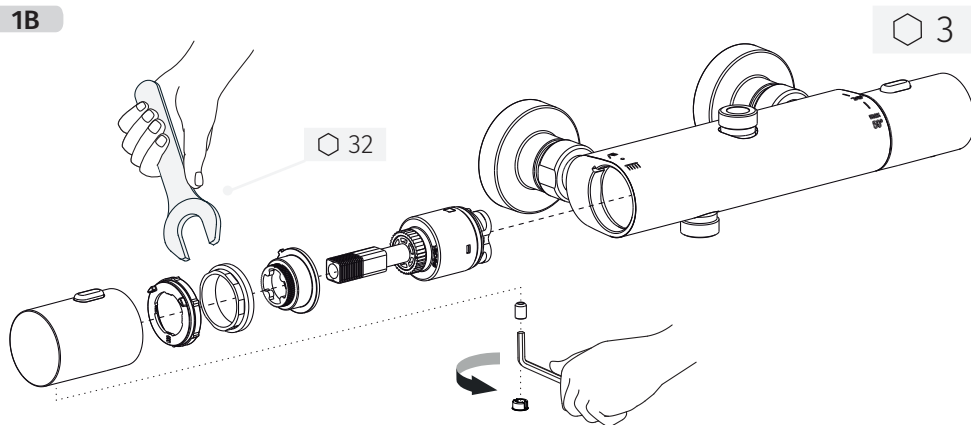


ACCESO A LOS CARTUCHOS • ACCÉS ALS CARTUTXOS • ACCÈS AUX CARTOUCHES • ZUGANG ZU DEN KARTUSCHEN •
ACCESSO ALLE CARTUCCE • ACCESS TO CARTRIDGES • DOSTĘP DO GŁOWIC • ACESSO AOS CARTUCHOS

1A

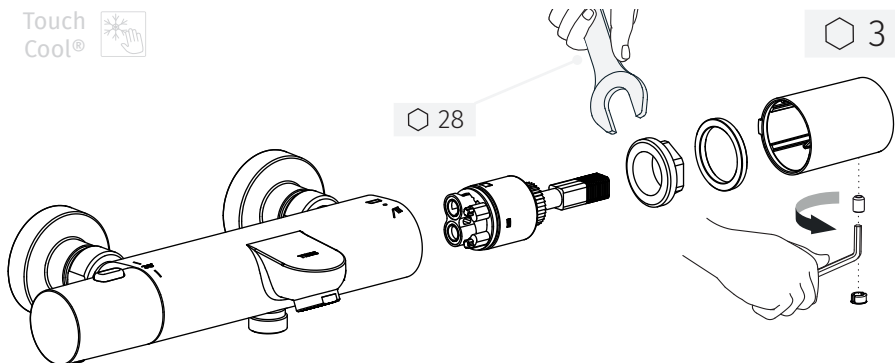


1B

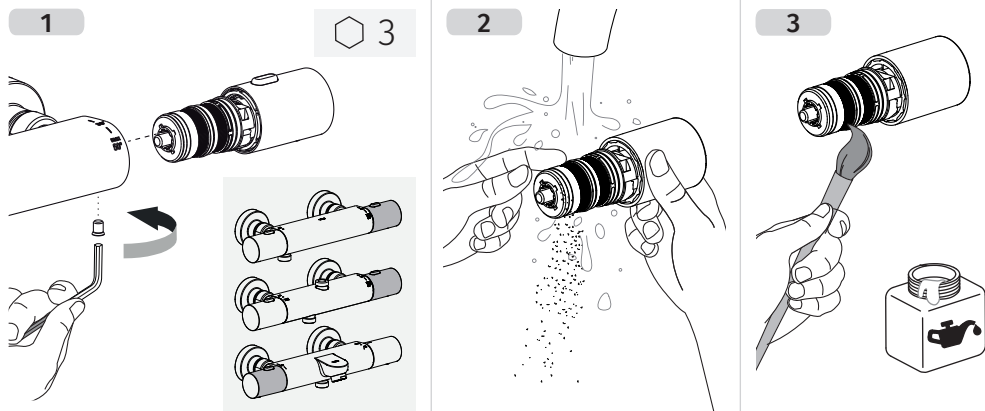


1C

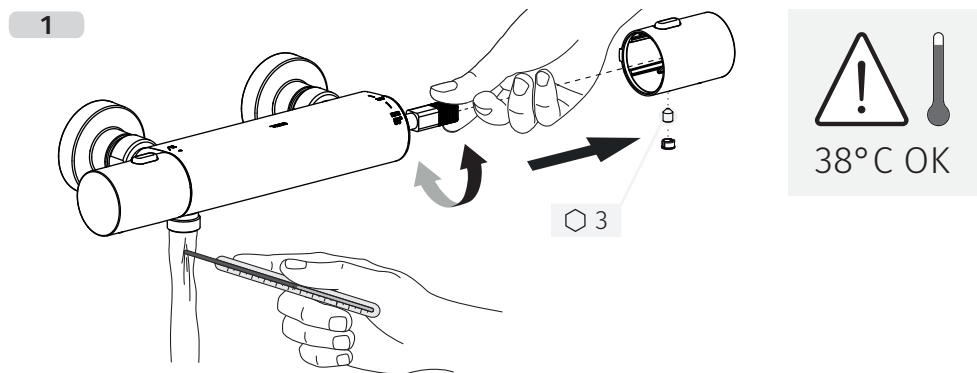
Touch
Cool® 



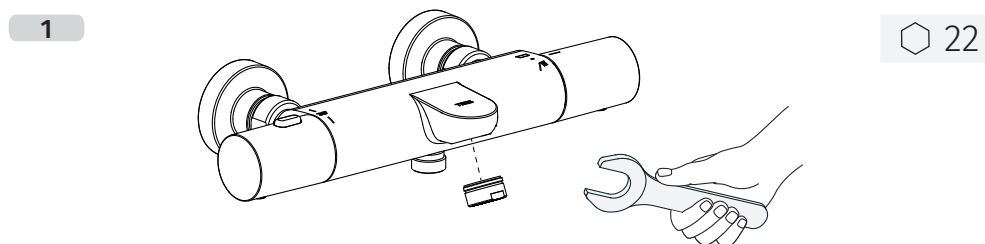
MONTAJE Y MANTENIMIENTO CARTUCHO TERMOSTÁTICO • MUNTATGE I MANTENIMENT CARTUTX TERMOSTÀTIC • MONTAGE ET ENTRETIEN DE LA CARTOUCHE THERMOSTATIQUE • MONTAGE UND WARTUNG THERMOSTATKARTUSCHE • MONTAGGIO E MANUTENZIONE DELLA CARTUCCIA TERMOSTATICA • THERMOSTATIC CARTRIDGE ASSEMBLY AND MAINTENANCE • MONTAZ I KONSERWACJA GŁÓWICY TERMOSTATYCZNEJ • MONTAGEM E MANUTENÇÃO CARTUCHO TERMOSTÁTICO



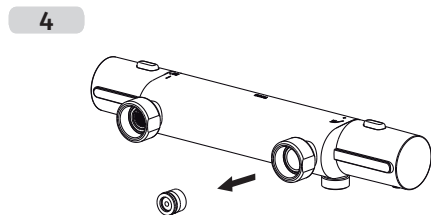
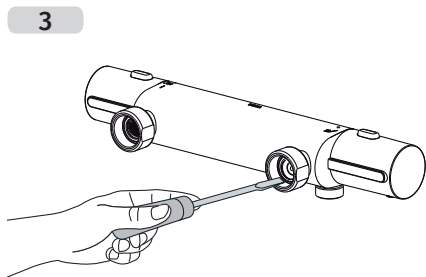
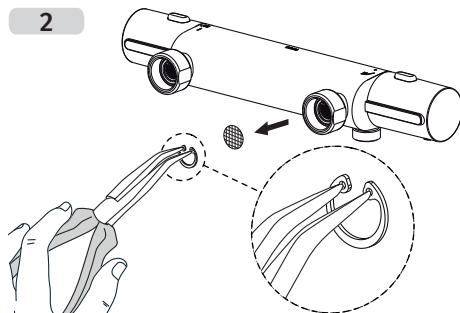
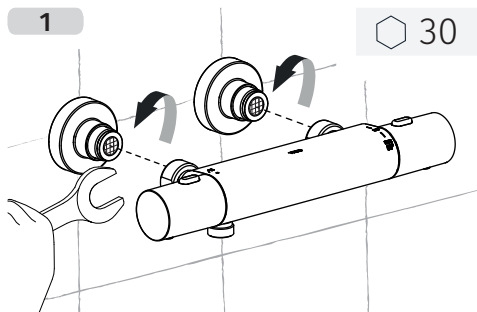
CALIBRADO DE TEMPERATURA • CALIBRAT DE TEMPERATURA • CALIBRAGE DE LA TEMPERATURE • TEMPERATURKALIBRIERUNG • TARATURA DELLA TEMPERATURA • TEMPERATURE CALIBRATION • KALIBRACJA TEMPERURY • CALIBRAGEM DA TEMPERATURA



MANTENIMIENTO DEL AIREADOR • MANTENIMENT DEL AIREJADOR • ENTRETIEN DU PERLATEUR • WARTUNG DES PERLATORS • MANUTENZIONE DEL PERLATORE • PERLATOR MAINTENANCE • KONSERWACJA PERLATORA • MANUTENÇÃO DO PERLATOR

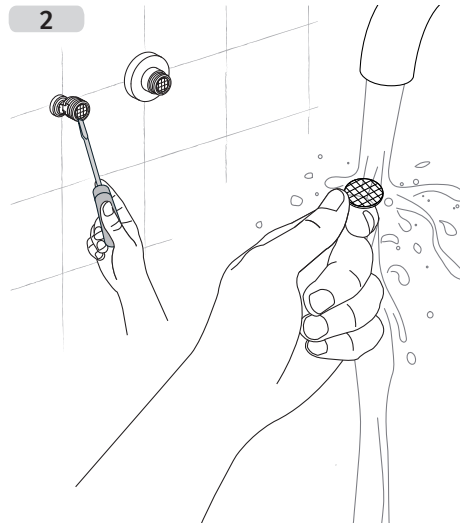


MONTAJE FILTRO INTERNO • MUNTATGE FILTRE INTERN • MONTAGE DU FILTRE INTERNE •
 MONTAGE INNENFILTER • MONTAGGIO DEL FILTRO INTERNO • INTERNAL FILTER ASSEMBLY •
 MONTAŻ FILTRA WEWNĘTRZNEGO • MONTAGEM FILTRO INTERNO



VÁLVULA ANTIRETORNO • VALVULA ANTIRETORN •
 CLAPET ANTI-RETOUR • RÜCKSCHLAGVENTIL •
 VALVOLA ANTIRITORNO • ANTI-REFUX VALVE SE •
 ZAWÓR PRZECIWWZROTNY • VÁLVULA ANTI RETORNO

MONTAJE Y LIMPIEZA FILTRO ESCÉNTRICA • MUNTATGE I NETEJA FILTRE EXCÉNTRICA • MONTAGE ET
 NETTOYAGE DU FILTRE DU RACCORD EXCENTRE • MONTAGE UND REINIGUNG EXZENTERFILTER • MONTAGGIO E
 PULIZIA DEL FILTRO DEL RACCORDO ECCENTRICO • ECCENTRIC FILTER ASSEMBLY AND CLEANING • MONTAŻ I
 CZYSZCZENIE FILTRA KSZTAŁTKI RUOWEJ • MONTAGEM E LIMPEZA FILTRO EXCÉNTRICO



es

ANOMALÍA	POSIBLE CAUSA
<ul style="list-style-type: none"> • El agua caliente no alcanza la temperatura deseada. 	<ul style="list-style-type: none"> • Recalibración del mando. • Comunicación cámaras de agua caliente/fría por válvula antirretorno obstruida (sucia). • Falta temperatura de agua caliente (60°C) en la caldera. • Entradas de agua cambiadas. • Entrada de agua caliente obturada o filtros sucios. • Cartucho sucio.
<ul style="list-style-type: none"> • Saltos de temperatura agua caliente y fría. 	<ul style="list-style-type: none"> • Exceso de temperatura en el agua caliente. El calentador se apaga. • Entradas de agua fría o caliente obstruidas. El calentador se apaga.
<ul style="list-style-type: none"> • No fluye agua caliente o fría 	<ul style="list-style-type: none"> • Llave de paso cerrada. • Obstrucción de filtro de entrada. • Cartucho clavado por impurezas. • Válvulas antirretorno montadas a la inversa o bloqueadas. • Diferencia de presión entre agua fría y agua caliente.
<ul style="list-style-type: none"> • Sale poco caudal. 	<ul style="list-style-type: none"> • Presión insuficiente. • Filtros sucios. • Aireador sucio.
<ul style="list-style-type: none"> • Posibles causas de rumorosidad. 	<ul style="list-style-type: none"> • No utilizar las excéntricas que se suministran con la grifería. • Exceso de presión. • Descompensación de caudales y presión entre acometidas de frío y caliente. • Filtros parcialmente obstruidos que reducen el paso del agua aumentando su velocidad.

ca

ANOMALIA	POSSIBLE CAUSA
<ul style="list-style-type: none"> • L'aigua calenta no assoleix la temperatura desitjada 	<ul style="list-style-type: none"> • Re-calibració del comandament. • Comunicació cambres d'aigua calenta i freda per vàlvula antiretorn obstruïda (bruta). • Falta temperatura d'aigua calenta (60°) a la caldera. • Entrades d'aigua canviades. • Entrada d'aigua calenta obturada o filtres bruts. • Cartutx brut.
<ul style="list-style-type: none"> • Salts de temperatura d'aigua calenta i freda. 	<ul style="list-style-type: none"> • Excés de temperatura a l'aigua calenta. L'escalfador d'aigua s'apaga. • Entrades d'aigua freda o calenta obstruïdes. L'escalfador d'aigua s'apaga.
<ul style="list-style-type: none"> • No flueix aigua calenta o freda. 	<ul style="list-style-type: none"> • Clau de pas tancada. • Obstrucció del filtre d'entrada. • Cartutx clavat per impureses. • Vàlvula antiretorn muntada a la inversa o bloquejada. • Diferència de pressió entre aigua freda i calenta.
<ul style="list-style-type: none"> • Surt poc caudal. 	<ul style="list-style-type: none"> • Pressió insuficient. • Filtres bruts. • Airejador brut.
<ul style="list-style-type: none"> • Possibles causes de rumorositat. 	<ul style="list-style-type: none"> • No utilitzar les excèntriques que és subministren amb la grifaria. • Excés de pressió. • Descompensació de cabals i pressió entre escomeses de fred i calent. • Filtres parcialment obstruïts que redueixen el pas de l'aigua augmentant la seva velocitat.

ANOMALIE	POSSIBLE CAUSE
<ul style="list-style-type: none"> • L'eau chaude n'atteint pas la température désirée. 	<ul style="list-style-type: none"> • Recalibrage de la cartouche. • Communication entre chambre d'eau chaude et froide pour valve anti-retour obstruée (saletés). • Température eau chaude (60°) trop faible du chauffe-eau. • Entrées d'eau échangées. • Entrée d'eau chaude obstruée ou saleté sur les filtres. • Le cartouche est sale.
<ul style="list-style-type: none"> • Sauts de température d'eau chaude et froide. 	<ul style="list-style-type: none"> • Excès de température en eau chaude. Le chauffe-eau s'éteint. • Entrées eau froide ou chaude obstruées: Le chauffe-eau s'éteint.
<ul style="list-style-type: none"> • L'eau chaude ou froide de coule pas. 	<ul style="list-style-type: none"> • Robinet d'arrêt fermé. • Obstruction du filtre d'entrée. • Cartouche obstruée par des impuretés. • Valves anti-retour montées à l'envers ou bloquées. • Différence de pression entre eau chaude et froide.
<ul style="list-style-type: none"> • Peu de débit. 	<ul style="list-style-type: none"> • Pression insuffisante. • Filtres sales. • Mousseur sale.
<ul style="list-style-type: none"> • Possibles causes de bruit. 	<ul style="list-style-type: none"> • Ne pas avoir utilisé les excentriques fournis avec la robinetterie. • Pression excessive. • Déséquilibre de débits et de pression entre les arrivées d'eau froide et d'eau chaude. • Filtres partiellement obstrués qui réduisent le passage de l'eau en augmentant sa vitesse.

STÖRUNG	MÖGLICHE URSACHE
<ul style="list-style-type: none"> • Das Warmwasser erreicht nicht die gewünschte Temperatur. 	<ul style="list-style-type: none"> • Erneute Kalibrierung des Reglers. • Verbindung zwischen den Kammern von Warm- und Kaltwasser über Rückschlagventil verstopft (schmutzig). • Zu geringe Warmwassertemperatur (60°C) im Heizkessel. • Wasserzulaufe vertauscht. • Warmwasserzulauf verstopft oder Filter verschmutzt. • Kartusche verschmutzt.
<ul style="list-style-type: none"> • Temperaturschwankungen zwischen Warm und Kaltwasser. 	<ul style="list-style-type: none"> • Zu hohe Warmwassertemperatur. Der Durchlauferhitzer schaltet sich ab. • Warm- oder Kaltwasserzulauf verstopft. Der Durchlauferhitzer schaltet sich ab.
<ul style="list-style-type: none"> • Es fließt kein warmes oder kaltes Wasser. 	<ul style="list-style-type: none"> • Absperrventil geschlossen. • Einlauffilter verstopft. • Kartusche durch Unreinheiten blockiert. • Rückschlagventile falsch montiert oder verstopft. • Druckunterschied zwischen Kalt- und Warmwasser.
<ul style="list-style-type: none"> • Wenig Durchflussmenge. Druck unzureichend. 	<ul style="list-style-type: none"> • Pression insuffisante. • Filtres sales. • Mousseur sale.
<ul style="list-style-type: none"> • Mögliche geräuschursache 	<ul style="list-style-type: none"> • Die mit der Armatur mitgelieferten Exzenter wurden nicht verwendet. • Zu hoher Druck. • Unterschied in Durchflussmenge und Druck zwischen Kalt- und Warmwasseranschluss. • Teilweise verstopfte Filter reduzieren die Durchflussöffnung und erhöhen die Geschwindigkeit des Wassers.

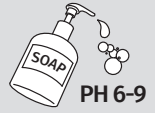
STÖRUNG	MÖGLICHE URSACHE
<ul style="list-style-type: none"> L'Acqua calda non raggiunge la temperatura desiderata. 	<ul style="list-style-type: none"> Ricalibrazione del comando. Comunicazione camera di acqua calda e fredda per valvola antiritorno ostruita (sporca). Mancanza di temperatura dell'acqua calda (60°C) nella caldaia. Entrata dell'acqua inversa. Entrata acqua fredda o calda ostruita o filtri sporchi. Cartuccia sporca.
<ul style="list-style-type: none"> Sbalzi di temperatura dell'acqua calda e fredda. 	<ul style="list-style-type: none"> Eccesso di temperatura dell'acqua calda. Il bollitore si spegne. Entrata dell'acqua fredda o calda ostruita. Il bollitore si spegne.
<ul style="list-style-type: none"> Non c'è flusso di acqua calda e fredda. 	<ul style="list-style-type: none"> Rubinetto di arresto chiuso. Ostruzione dei filtri in entrata. Cartuccia ostruita per impurezze. Valvola antiritorno montata al contrario o bloccata. Differenza di pressione tra acqua calda e fredda.
<ul style="list-style-type: none"> Esce poca portata. 	<ul style="list-style-type: none"> Pressione insufficiente. Filtri sporchi. Areatore sporco.
<ul style="list-style-type: none"> Possibili cause di rumorosità 	<ul style="list-style-type: none"> Non utilizzare gli eccentrici forniti con la rubinetteria. Eccessiva pressione. Scompenso di portata e/o di pressione tra l'entrata dell'acqua Fredda e dell'acqua Calda. Filtri parzialmente ostruiti che riducono il passaggio dell'acqua aumentandone la velocità.

ANOMALY	POSSIBLE CAUSES
<ul style="list-style-type: none"> Hot water doesn't reach the desired temperature. 	<ul style="list-style-type: none"> Recalibration on the controller. Communication cameras of hot and cold water due to check valve clogged (dirty). Lack of hot water temperature (60°C) in the boiler. Inlet flows changed. Hot water inlet clogged or dirty filters. Dirty cartridge.
<ul style="list-style-type: none"> Temperature variations of hot and cold water. 	<ul style="list-style-type: none"> Excess hot water temperature. The heater switches off automatically. Cold or hot water inlets are blocked. The heater switches off automatically.
<ul style="list-style-type: none"> No hot or cold water flows. 	<ul style="list-style-type: none"> Closed stopcock. Blocked inlet filter Cartridge clogged by impurities. Non-return valves mounted in reverse or blocked. Pressure difference between hot and cold water.
<ul style="list-style-type: none"> Leaves little flow. 	<ul style="list-style-type: none"> Insufficient pressure. Dirty filters. Dirty aerator.
<ul style="list-style-type: none"> Possible causes of noise 	<ul style="list-style-type: none"> The eccentrics supplied with the tapware were not used. Excessive pressure. Imbalance in flows and pressure between Hot and Cold connections. Filters partially obstructed which reduces the passageway for the water, increasing its speed.

ANOMALIA	MOŻLIWA PRZYCZYNA
<ul style="list-style-type: none"> • Ciepła woda nie osiąga żądanej temperatury. 	<ul style="list-style-type: none"> • Przekalibrowanie pokręta. • Zablockowane połączenie między komorą wody ciepłej i zimnej z powodu zatkanego (zanieczyszczonego) zaworu przeciwwrotnego. • Niedostateczna temperatura ciepłej wody (60°C) w podgrzewaczu. • Zamienione wloty wody. • Zatkany wlot wody ciepłej lub zanieczyszczone filtry. • Zanieczyszczona głowica.
<ul style="list-style-type: none"> • Skoki temperatury wody ciepłej i zimnej. 	<ul style="list-style-type: none"> • Zbyt wysoka temperatura ciepłej wody. Podgrzewacz wyłącza się. • Zatkane wloty wody zimnej lub ciepłej. Podgrzewacz wyłącza się.
<ul style="list-style-type: none"> • Nie wypływa woda ciepła lub zimna. 	<ul style="list-style-type: none"> • Zamknięty zawór odcinający. • Zatkany filtr wlotowy. • Głowica zablockowana z powodu zanieczyszczenia. • Odwrotnie zamontowane lub zablockowane zawory przeciwwrotne. • Różnica ciśnienia między wodą ciepłą i zimną.
<ul style="list-style-type: none"> • Zbyt mały strumień wody. 	<ul style="list-style-type: none"> • Niewystarczające ciśnienie. • Zanieczyszczone filtry. • Zanieczyszczony aerator.
<ul style="list-style-type: none"> • Możliwe przyczyny hałasu 	<ul style="list-style-type: none"> • Niestosowanie kształtek rurowych dostarczonych z bateriami. • Zbyt wysokie ciśnienie. • Duże różnice natężenia strumieni i ciśnienia pomiędzy doprowadzeniem ciepłej i zimnej wody. • Częściowo zatkane filtry zmniejszają przepływ wody, zwiększając jej prędkość.

ANOMALIA	CAUSA POSSÍVEL
<ul style="list-style-type: none"> • A água quente não atinge a temperatura desejada. 	<ul style="list-style-type: none"> • Recalibragem do comando. • Comunicação câmaras de água quente e fria por válvula anti-retorno obstruída (suja). • Falta temperatura de água quente (60°C) na caldeira. • Entradas de água trocadas. • Entrada de água quente tapada ou filtros sujos. • Cartucho sujo.
<ul style="list-style-type: none"> • Oscilações de temperatura água quente e fria. 	<ul style="list-style-type: none"> • Temperatura da água quente muito elevada. O aquecedor desliga-se. • Entradas de água fria ou quente obstruídas. O aquecedor desliga-se.
<ul style="list-style-type: none"> • Não sai água quente nem fria. 	<ul style="list-style-type: none"> • Torneira de segurança fechada. • Obstrução de filtro de entrada. • Cartucho danificado por impurezas. • Válvulas anti-retorno montadas ao contrário ou bloqueadas. • Diferença de pressão entre água fria e água quente.
<ul style="list-style-type: none"> • O caudal é fraco. 	<ul style="list-style-type: none"> • Pressão insuficiente. • Filtros sujos. • Arejador sujo.
<ul style="list-style-type: none"> • Possíveis causas de ruído 	<ul style="list-style-type: none"> • Não utilizar os excêntricos que são fornecidos com as torneiras. • Excesso de pressão. • Descompensação de caudais e pressão entre as origens de água fria e quente. • Filtros parcialmente obstruídos que reduzem a passagem da água, aumentando a sua velocidade.

LIMPIEZA • NETEJA • NETTOYAGE • REINIGUNG • REINIGING • PULIZIA •
ČIŠTĚNÍ • CLEANING • CZYSZCZENIE • LIMPEZA • ЧИСТКА



TRES

TRES COMERCIAL, SA | C/ Penedès, 16-26 · Zona Industrial, Sector A · 08759 Vallirana
comercialtres@tresgriferia.com · (+34) 93 683 40 27 · www.tresgriferia.com